

ND22

- MIERNIK PARAMETRÓW SIECI - POWER NETWORK METER



ND22 mierzy najważniejsze parametry elektryczne w sieciach 3-fazowych (3- lub 4-przewodowych) lub w sieciach 1-fazowych. Kolorowy dotykowy ekran sprawia, że obsługa miernika jest bardzo wygodna i intuicyjna. Uniwersalna konstrukcja miernika pozwala użytkownikowi wybrać zakresy mierzonych prądów i napięć. ND22 mierzy ponad 46 różnych parametrów sieci energetycznej.

ND22 measures the most important parameters in 3-phase (3- or 4-wire) or 1-phase networks. Color touch screen makes the use very comfortable and intuitive. Universal construction allows the user to choose the ranges of measured currents and voltages. ND22 measures over 46 different power network parameters.

CECHY PRODUKTU:

- Kolorowy ekran dotykowy LCD 3,5" o rozdzielczości 320x240 pikseli.
- Formy prezentacji danych: wskazania cyfrowe, wykres wektorowy, oscylogram.
- Pomiar rzeczywistych wartości skutecznych True RMS (do 15-tej harmonicznej).
- Programowalne przekładnie: prądowa i napięciowa.
- Programowalny układ pracy: 3-fazowy 3-przewodowy lub 3-fazowy 4-przewodowy.
- Programowalne zakresy wejść prądowych 1 lub 5 A.
- Funkcja automatycznego przewijania ekranu (lub ekran stały).
- Pamięć wartości minimalnych i maksymalnych.
- Sygnalizacja niewłaściwej kolejności faz dla wejść napięciowych.
- Pamięć ostatniego widoku ekranu w przypadku zaniku napięcia zasilania miernika.

PRODUCT FEATURES:

- Touch sensible color graphics LCD display 3.5" with resolution of 320x240.
- Data presentation: digital indications, vector diagram, waveform.
- True RMS measurement (up to 15th Harmonic).
- On site programmable PT/CT ratios.
- User selectable type of network: 3phase 3wire or 4wire.
- On site programmable ranges of current inputs: 1 or 5A.
- Onsite selection of Auto scroll / Fixed Screen.
- Min and Max storage of parameters possible.
- Phase reversal indication.

WIELKOŚCI MIERZONE (dostępne na wyświetlaczu i opcjonalnie przez RS485):

- Prąd I_1, I_2, I_3, I_N , napięcie $U_1, U_2, U_3, U_{12}, U_{23}, U_{31}$, częstotliwość f ,
- Moc $P_1, P_2, P_3, Q_1, Q_2, Q_3, S_1, S_2, S_3$, współczynnik mocy PF_1, PF_2, PF_3 ,
- Energia $E_{P(+)}, E_{P(-)}, E_{Q(+)}, E_{Q(-)}, E_S$, kąt przesunięcia fazowego $\varphi_1, \varphi_2, \varphi_3$,
- $P_{Demand(+)}, P_{Demand(-)}, I_{Demand}, S_{Demand}$ (wielkości uśrednione w okresie 8, 15, 20 lub 30 minut)
- Czas pracy, czas włączenia, ilość przerw zasilania, prędkość obrotowa generatora,
- Współczynnik THD $U, THD U_1, THD U_2, THD U_3, THD U_{12}, THD U_{23}, THD U_{31}, THD I, THD I_1, THD I_2, THD I_3$

MEASURED PARAMETERS (available on the display and optional via RS485):

- Current I_1, I_2, I_3, I_N , voltage $U_1, U_2, U_3, U_{12}, U_{23}, U_{31}$, frequency f ,
- Power $P_1, P_2, P_3, Q_1, Q_2, Q_3, S_1, S_2, S_3$, power factor PF_1, PF_2, PF_3 ,
- Energy $E_{P(+)}, E_{P(-)}, E_{Q(+)}, E_{Q(-)}, E_S$, power angle $\varphi_1, \varphi_2, \varphi_3$,
- averaged over time parameters $P_{Demand(+)}, P_{Demand(-)}, I_{Demand}, S_{Demand}$ (8, 15, 20, 30 minutes)
- Worktime, hour run, number of interruptions, rotation speed of generator RPM,
- Factor $THD U, THD U_1, THD U_2, THD U_3, THD U_{12}, THD U_{23}, THD U_{31}, THD I, THD I_1, THD I_2, THD I_3$

SPECYFIKACJA TECHNICZNA

WEJŚCIA NAPIĘCIOWE:

- Znamionowe napięcie wejściowe a.c. RMS (do określenia przy zamówieniu)
 $230 V_{L-N} / 400 V_{L-L}$ (dla sieci 3f3p lub 3f4p)
- Napięcie pierwotne przekładnika: programowalne $100 V_{L-L} - 692 kV_{L-L}$
- Maksymalne ciągłe napięcie wejściowe: 120% wartości znamionowej
- Pobór mocy: $< 0,2 VA$ na fazę

WEJŚCIA PRĄDOWE:

- Znamionowy prąd wejściowy: 5 A a.c. RMS
- Prąd wtórny przekładnika: programowalny 1 lub 5 A
- Prąd pierwotny przekładnika: programowalny 1 - 9999 A
- Maksymalny prąd wejściowy: 120% wartości znamionowej
- Pobór mocy: $< 0,6 VA$ na fazę

TECHNICAL SPECIFICATIONS

INPUT VOLTAGE:

- Nominal input voltage a.c. RMS (to be specified while ordering)
 $230 V_{L-N} / 400 V_{L-L}$ (for 3P3W or 3P4W)
- System PT primary values: $100 V_{L-L}$ to $692 kV_{L-L}$ programmable on site
- Max continuous input voltage: 120% of nominal value
- Nominal input voltage burden: $< 0.2 VA$ approx. per phase

INPUT CURRENT:

- Nominal input current: 5 A a.c. RMS
- System CT secondary values: 1 A / 5 A (programmable on site)
- System CT primary values: from 1 A up to 9999 A
- Max continuous input current: 120% of nominal value
- Nominal input current burden: $< 0.6 VA$ approx. per phase

DOKŁADNOŚĆ:

- Warunki odniesienia: 23°C +/- 2°C
- Napięcie: ± 0,5% zakresu
- Prąd: ± 0,5% zakresu
- Częstotliwość: ± 0,15% średniej częstotliwości
- Moc czynna: ± 0,5% zakresu
- Moc bierna: ± 0,5% zakresu
- Moc pozorna: ± 0,5% zakresu
- Energia czynna (kWh): ± 0,5% zakresu
- Energia bierna (kVAh): ± 0,5% zakresu
- Energia pozorna (kVAh): ± 0,5% zakresu
- Dokładność wyjścia analogowego: 1% górnej wartości wyjścia
- Współczynnik mocy PF: ±1%
- Kąt: ±1% zakresu
- Współczynnik zawartość harmoniczných: ±1%

ZASILANIE:

- Zewnętrzne napięcie zasilania: 100 - 250 V a.c./d.c., 45 - 65 Hz lub 12...48 V d.c. (±10%)
(do określenia przy zamówieniu)
- Pobór mocy: < 4 VA dla zasilania a.c./d.c.; < 3 W dla zasilania d.c.

WYJŚCIA:

- Przełącznik (opcja): 1 lub 2 wyjścia programowalne jako alarmowe/impulsowe, styki przełączne beznapięciowe, 240 V d.c., 5 A (do określenia przy zamówieniu)
- Analogowe (opcja): 1 lub 2 wyjścia analogowe 0-1mA lub 4-20mA (do określenia przy zamówieniu)
- Interfejs RS485 Modbus Slave (opcja): prędkość 2400, 4800, 9600, 19200 b/s

INNE:

- Wymiary gabarytowe: 96 x 96 x 80 mm
- Otwór montażowy: 92^{+0,8} x 92^{+0,8} mm
- Stopień ochrony obudowy: IP54 od strony czołowej, IP20 od strony zacisków

ACCURACY:

- Reference Conditions: 23°C +/- 2°C
- Voltage: ± 0.5% of range
- Current: ± 0.5% of range
- Frequency: ± 0.15% of mid frequency
- Active Power: ± 0.5% of range
- Re-Active Power: ± 0.5% of range
- Apparent Power: ± 0.5% of range
- Active energy (kWh): ± 0.5% of range
- Re Active energy (kVAh): ± 0.5% of range
- Apparent energy (kVAh): ± 0.5% of range
- Accuracy of Analog Output: 1% of Output end value
- Power Factor: ±1% of Unity
- Angle: ±1% of range
- Total Harmonic Distortion: ±1%

AUXILIARY SUPPLY:

- External Aux: 100 - 250 V a.c./d.c., 45 to 65 Hz or 12 - 48 V d.c. (±10%)
(to be specified while ordering)
- Auxiliary Supply burden: < 4 VA for AC Aux. or < 3 W for DC Aux.

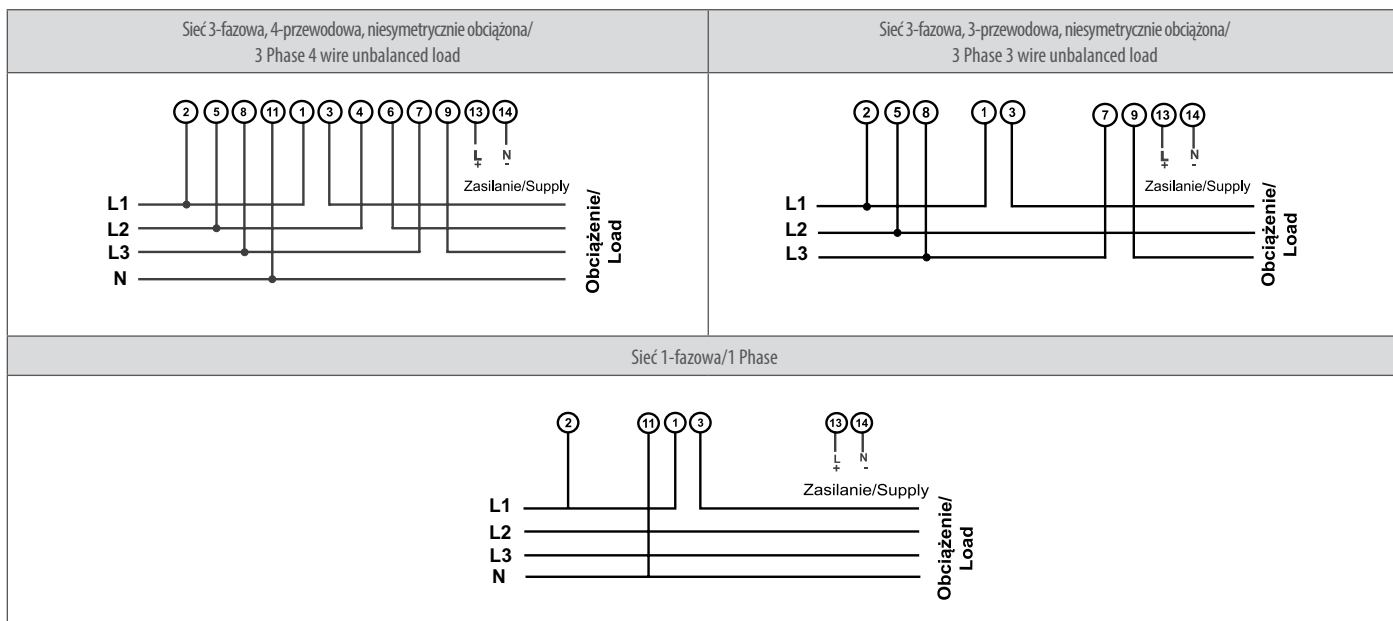
OUTPUTS:

- Relay (optional): 1 or 2 outputs configured as Limit/Pulse, potential free, 240 V d.c., 5 A (to be specified while ordering)
- Analog (optional): 1 or 2 outputs 0-1mA or 4-20mA (to be specified while ordering)
- RS485 Modbus Slave (optional): baud rate 2400, 4800, 9600, 19200 bps

OTHER:

- Dimensions: 96 x 96 x 80 mm
- Panel cut-out: 92^{+0,8} x 92^{+0,8} mm
- Enclosure Protection: IP54 - front, IP20 - back

SCHEMATY PODŁĄCZEŃ | CONNECTION DIAGRAM



KOD ZAMÓWIENIA | ORDERING CODE

XXXXX	X	X	X	X	X	X	X	X	X	XXX	X	X
Miernik parametrów sieci / Power network meter	ND22_											
Typ sieci/ System type:												
1 fazowa/ 1 phase	1											
3-fazowa (3- lub 4-przewodowa)/ 3 phase (3- or 4-wire)	3											
Zakresy wejściowe/ Input ranges:												
230 VL-N / 400 VL-L, 1/5A (dla sieci 3f3p lub 3f4p / for 3P3W or 3P4W)	D											
Zasilanie/ Supply:												
100...250 V a.c./d.c.											U	
12...48 V d.c.												D
60...300 V a.c./d.c.												W
Interfejs/ Interface:												
brak/ none												Z
RS-485 Modbus/ RS-485 Modbus output												R
Ethernet												E
Wyjście impulsowe/ alarm / Pulse/ alarm output:												
brak/ none												Z
1 przekaźnik / 1 relay												S
2 przekaźniki / 2 relays												D
Wyjście analogowe/ Analog output:												
brak/ none												Z
2 wyjścia 4...20 mA/ 2 outputs 4...20 mA												2
2 wyjścia 0...1 mA/ 2 outputs 0...1 mA												1
Język menu/ Menu language:												
angielski/ English												E
francuski/ French												F
niemiecki/ German												G
hiszpański/ Spanish												S
Klasa dokładności / Accuracy class:												
0,5 %												0
0,2 %												2
Wykonanie/ Version:												
standardowe/ standard												000
specjalne*/ custom-made*												XXX
Wersja językowa/ Language:												
wersja polska/angielska												M
Próby odbiorcze/ Acceptance tests:												
bez dodatkowych wymagań/ without extra quality requirements												0
z atestem Kontroli Jakości/ with an extra quality inspection certificate												1
ze świadectwem wzorcowania/ with calibration certificate												2
wg uzgodnień z odbiorcą*/ according to customer's request*												X

ND22-19_pl_en